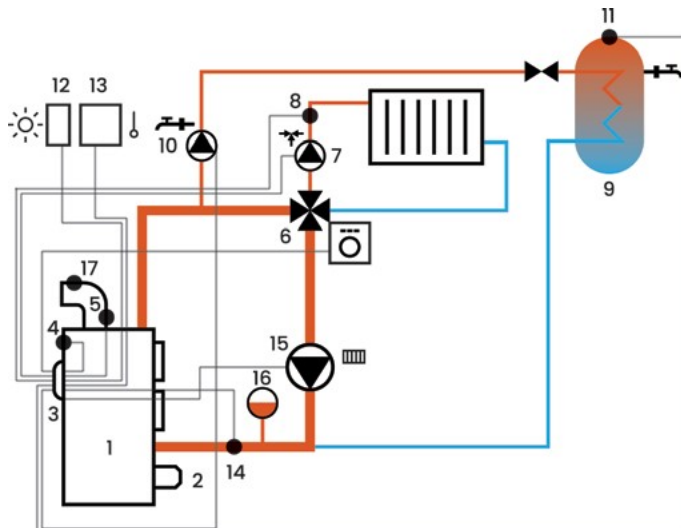


# Pellet Uni

## 4. Katla uzstādīšana

### 4.9. Ieteicamās pievienošanas shēmas:

Jaunām apkures sistēmām



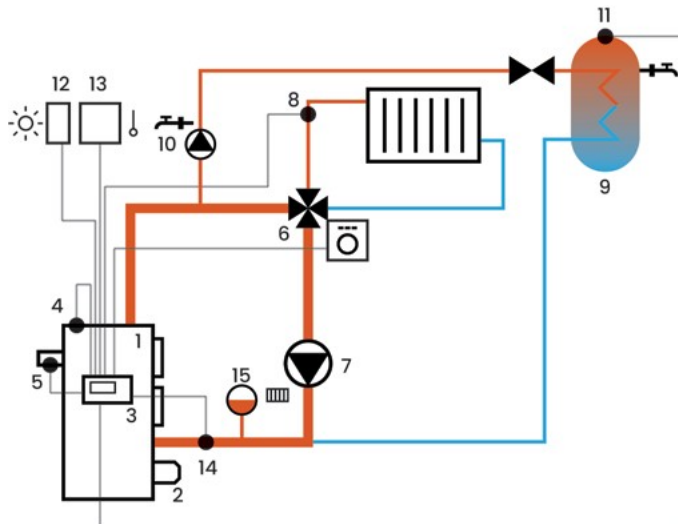
Shēma ar četrķaitas vārstu, kas kontrolē apkures sistēmas kontūru

1. Katls
2. Deglis
3. Kontrolieris
4. Katla temperatūras devējs CT4
5. Dūmu temperatūras devējs
6. Četrķaitas vārsta dzinējs
7. Apkures kontūra sūknis
8. kontūra temperatūras devējs
9. Karstā ūdens tvertne
10. Karstā ūdens sūknis
11. Karstā ūdens devējs
12. Gaisa temperatūras devējs CT4-P
13. Istabas termostats ecoSTER200 vai standarta istabas termostats
14. Atpakaļplūstošā ūdens temperatūras devējs (nav obligāts, lai sistēma darbotos)
15. Katla sūknis
16. Izplešanās trauks
17. Dūmeņa velkmes regulators

# Pellet Uni

## 4. Katla uzstādīšana

Vecām gravitācijas apkures sistēmām



Shēma ar četrķirvju vārstu, kas kontrolē apkures sistēmas kontūru

1. Katls
2. Deglis
3. Kontrolieris
4. Katla temperatūras devējs CT4
5. Dūmu temperatūras devējs
6. Četrķirvju vārsta dzinējs
7. Katla sūkņis
8. Kontūra temperatūras devējs
9. Karstā ūdens tvertne
10. Karstā ūdens sūkņis
11. Karstā ūdens devējs
12. Gaisa temperatūras devējs CT4-P
13. Istabas termostats ecoSTER200 vai standarta istabas termostats
14. Atpakaļplūstošā ūdens temperatūras devējs (nav obligāts, lai sistēma darbotos)