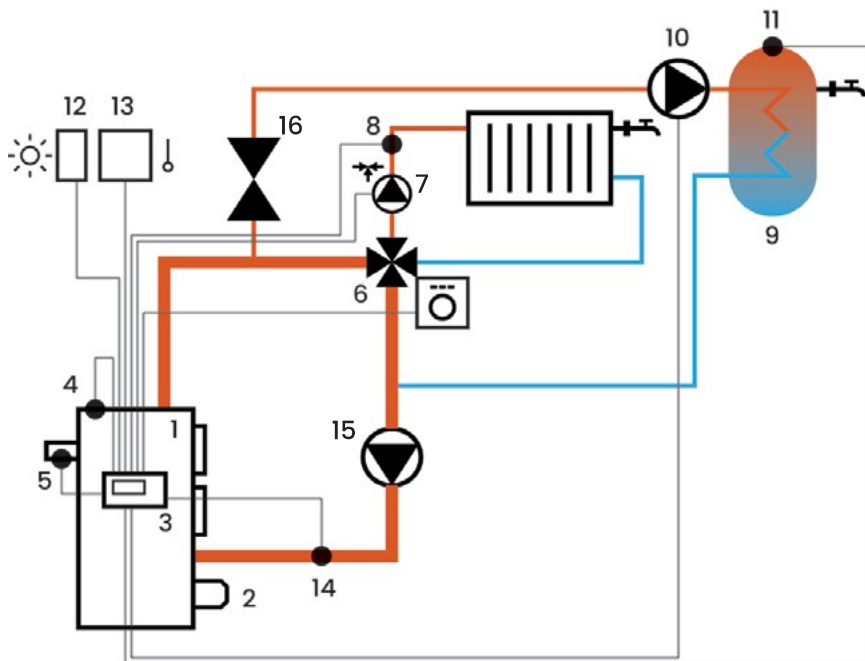


# Bio Kompakt

## 4. Katla uzstādīšana

### 4.9. Ieteicamās pievienošanas shēmas



Shēma ar četrķaitas vārstu, kas kontrolē apkures sistēmas kontūru.

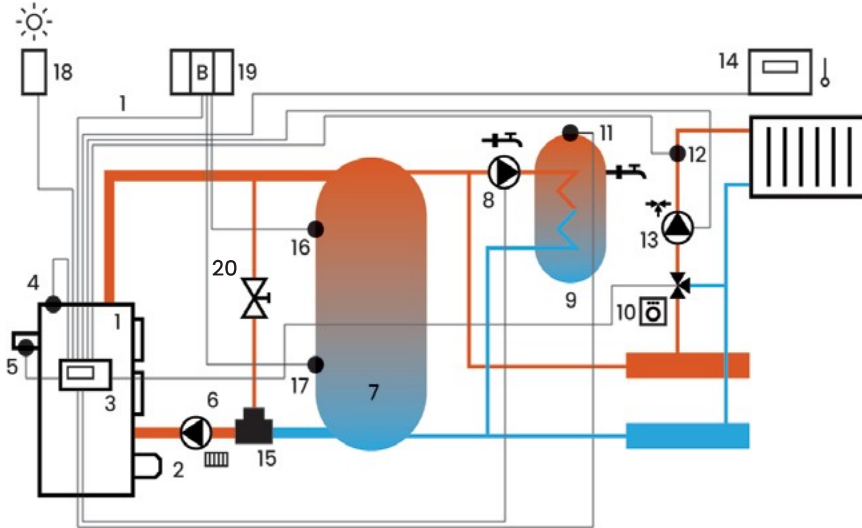
- |                                  |                                     |
|----------------------------------|-------------------------------------|
| 1. Katls                         | 7. Apkures kontūra sūknis           |
| 2. Deglis                        | 8. Kontūra temperatūras devējs      |
| 3. Kontrolieris                  | 9. Karstā ūdens tvertne             |
| 4. Katla temperatūras devējs CT4 | 10. Karstā ūdens sūknis             |
| 5. Dūmu temperatūras devējs      | 11. Karstā ūdens devējs             |
| 6. Četrķaitas vārsta dzinējs     | 12. Gaisa temperatūras devējs CT4-P |

13. Telpas termostats ecoSTER200 vai standarta telpas termostats  
14. Atpakaļplūstošā ūdens temperatūras devējs (nav obligāts, lai sistēma darbotos).  
15. Katla sūknis  
16. Atpakaļķaitas vārsts

# Bio Kompakt

## 4. Katla uzstādīšana

### 4.9. Ieteicamās pievienošanas shēmas

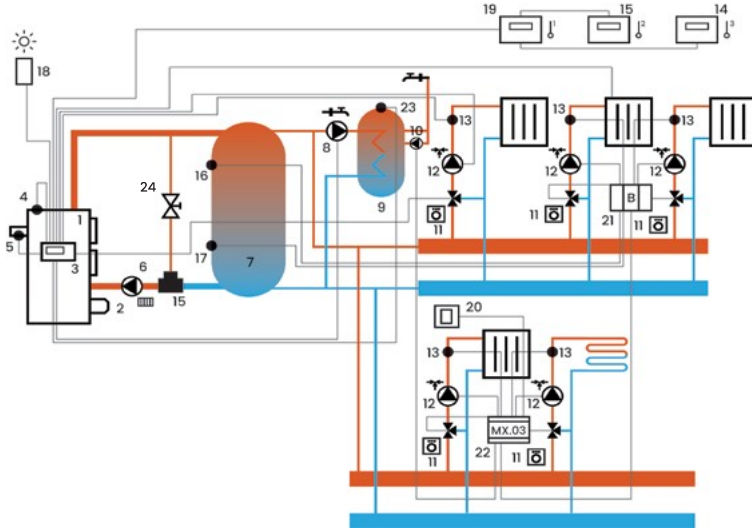


Shēma ar akumulācijas tvertni.

- |  |                                |
|--|--------------------------------|
| 1. Katls   | 6. Katla sūknis                |
| 2. Deglis  | 7. Akumulācijas tvertne        |
| 3. Kontrolieris  | 8. Karstā ūdens sūknis         |
| 4. Katla temperatūras devējs                                     | 9. Karstā ūdens tvertne        |
| 5. Dūmu temperatūras devējs                                      | 10. Sajaukšanas vārsta dzinējs |
| 11. Karstā ūdens temperatūras devējs                             |                                |
| 12. Telpas kontūra temperatūras devējs                           |                                |
| 13. Kontūra sūknis   |                                |
| 14. Telpas termostats ecoSTER200 ar istabas termostata funkciju  |                                |
| 15. Termostatiskais trīsgaitas vārsts atpakaļgaitas aizsardzībai |                                |
| 16. Akumulācijas tvertnes augstas temperatūras devējs            |                                |
| 17. Akumulācijas tvertnes zemas temperatūras devējs              |                                |
| 18. Gaisa temperatūras devējs                                    |                                |
| 19. Papildu modulis B.   |                                |
| 20. Balansēšanas ventilis  |                                |

## 4. Katla uzstādīšana

### 4.9. Ieteicamās pievienošanas shēmas



Shēma ar uzglabāšanas tvertni un 5 sajaukšanas sildīšanas kontūriem

- |  |                                  |
|--|----------------------------------|
| 1. Katls   | 8. Karstā ūdens sūknis           |
| 2. Deglis  | 9. Karstā ūdens tvertne          |
| 3. Kontrolieris  | 10. Cirkulācijas sūknis          |
| 4. Katla temperatūras devējs CT4   | 11. Trīsgaitas vārsts ar dzinēju |
| 5. Dūmu temperatūras devējs CT2S   | 12. Kontūra maisītāja sūknis     |
| 6. Katla sūknis  | 13. Kontūra devējs               |
| 7. Akumulācijas tvertne  | 14. Telpas devējs CT7            |
| 15. Telpas devējs CT7  |                                  |
| 16. Akumulācijas tvertnes augstas temperatūras devējs                                  |                                  |
| 17. Akumulācijas tvertnes zemas temperatūras devējs                                    |                                  |
| 18. Gaisa temperatūras devējs CT4-P  |                                  |
| 19. Telpas termostats ecoSTER200 ar istabas termostata funkciju                        |                                  |
| 20. Standarta telpas termostats  |                                  |
| 21. Papildu modulis B  |                                  |
| 22. Papildu modulis MX.03  |                                  |
| 23. Karstā ūdens temperatūras devējs / akumulācijas tvertnes zemas temperatūras devējs |                                  |
| 24. Balansēšanas ventilis  |                                  |