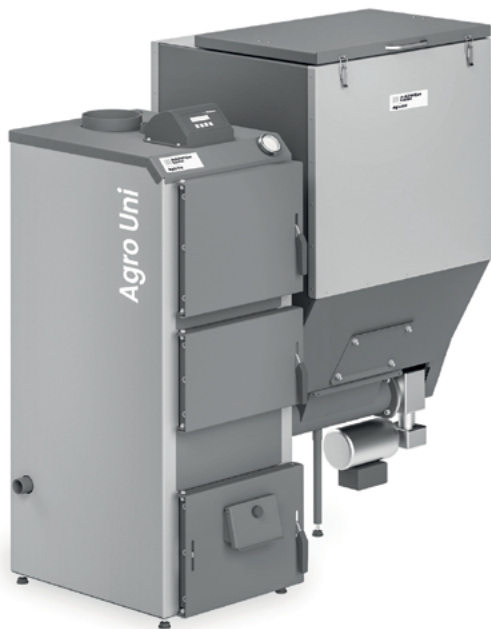


Agro Uni

Zemkopības atkritumu katls



Lietošanas instrukcija Apkope un uzstādīšana

Agro Uni

Saturs

Drošības noteikumi	3
1. Ievads	4
1.1. Vispārēja informācija	4
1.2. Standarti un noteikumi	4
2. Katla tehniskie parametri	5
3. Konstrukcija	6
3.1. Granulu apkures katla sastāvdaļas	6
3.2. Katls	7
3.3. Granulu tvertne	8
3.4. Deglis	8
3.5. Kontrolieris	8
3.6. Katla komplektācija	9
4. Katla uzstādīšana	10
4.1. Katla un granulu tvertnes vieta un stāvoklis	10
4.2. Durtiņu atvēršanas virziena maiņa	11
4.3. Katla salikšana	12
4.3.1. Degļa tīrīšanas mehānisma uzstādīšana	14
4.4. Katla pievienošana dūmenim	15
4.5. Katla pievienošana centrālapkures sistēmai	15
4.6. Ieteicamās pievienošanas shēmas	16
4.7. Kontroliera uzstādīšana	17
4.8. Degļa un kontroliera palaišana	17
5. Katla lietošana	18
5.1. Kopējā informācija un drošība	18
5.2. Katla kurināmais	19
5.3. Katla lietošana automātiskā režīmā	19
5.4. Katla lietošana manuālā režīmā (cietais kurināmais)	19
5.5. Apkope	20
6. Katla garantijas karte	21
7. Degļa garantijas karte	22
8. Garantijas nosacījumi	23
9. Efektivitāte un emisijas	24
10. Katla izmantošana	25

Agro Uni

Drošības noteikumi



Lietošanas laikā atsevišķas katla daļas — dūmenis, durtiņas, atsevišķi korpusa punkti — var sakarst un, ja tiem pieskaras, izraisīt apdegumus.



Nepļaujiet bērniem pieskarties katlam vai lietot katlu bez pieaugušo uzraudzības.



Katlu drīkst apkalpot pilngadīga rīcībspējīga persona, kas ir rūpīgi iepazinusies ar šo instrukciju.



Katlu uzstādīt un pieslēgt apkures un elektrosistēmai drīkst tikai kvalificēts speciālists.



Ja jums ir aizdomas, ka katlam radies bojājums, lūdzam sazināties ar organizāciju, kas uzstādīja katlu, vai ražotāja pārstāvi. Nekādā gadījumā nelietojiet bojātu katlu.



Nepareizi pievienots un lietots apkures katls var izraisīt savainojumus vai nāvi.

Agro Uni

1. Ievads

1.1. Vispārēja informācija

Modeļa "Agro Uni" katliem ir īpaši liels siltummainis, kas ļauj sasniegt vairāk nekā 90 % lietderības koeficientu, un ļoti labi U formas granulu degļi ar plašām kontroliera iespējām. Pirms katla pieslēgšanas apkures sistēmai uzmanīgi izlasiet šo instrukciju un pārlicinieties, ka pienācīgi darbojas visi katla komponenti un iekārta.

Katli "Agro Uni" ir paredzēti privātmāju, komercēku un palīgtelpu apsildīšanai. Katli pieder tā saucamajiem zemas temperatūras katliem, t.i., vidējā siltumnesēja temperatūra nedrīkst pārsniegt 90 °C, bet maksimālais darba spiediens – 1,5 bar.

Ražotājam ir tiesības veikt nelielas izmaiņas, kuras nerada lielu ietekmi uz degšanas procesa kvalitāti un katla darbu. Neiesakām katlu komplektēt ar nerūsējoša tērauda dūmeni.

1.2. Standarti un noteikumi

Katls jāuzstāda un jāekspluatē, ievērojot valsts, kurā tas tiek piegādāts, tiesību aktu prasības. Tas jāuzstāda, ievērojot apkopes un uzstādīšanas instrukcijas prasības.

Pretējā gadījumā ražotājs neuzņemas nekādu atbildību un nesniedz garantiju nekādiem defektiem.

2. Katla tehniskie parametri

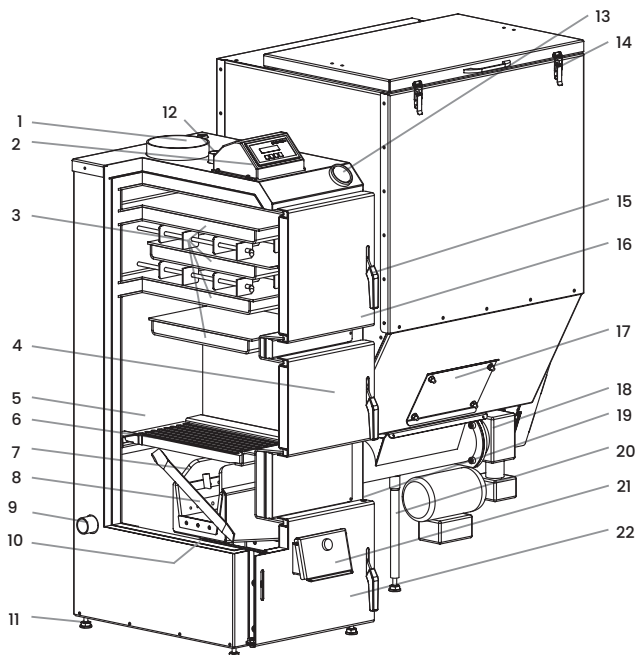
Modeļi un jauda		15 kW	20 kW	30 kW	40 kW
Apsildāmā platība	Maks m ²	150	200	300	400
Kurtuves dziļums	mm	450	450	500	600
Kurināmā iekraušana	l/dm ³	35	40	65	104
"Zenono" deglis	kW	3-15	3-20	4-30	8-50
Siltummaiņa laukums	m ²	1,9	2,5	3,3	4,2
Kurināmā iekraušanas atveres lielums	cm	29x23	34x23	44x23	49x23
Horizontālo siltummaiņu skaits	gab	3	4	4	4
Ūdens tilpums katlā	l	48	62	69	100
Masa	kg	180	230	270	310
Dūmeņa diametrs iekšpuse / ārpuse	mm	150/160	150/160	150/160	185/195

Jauktās degvielas tvertnes tilpums	400/600 l/dm ³
Minimālā katla darba temperatūra	60° C
Maksimālā katla darba temperatūra	90° C
Apkures efektivitāte	90%
Hidraulisko savienojumu izmēri	G 1 ^{1/4} collas
Maksimālais ekspluatācijas spiediens	1,5 bar
Nepieciešamā velkme dūmeņī	15-20 Pa

Agro Uni

3. Konstrukcija

3.1. Katla sastāvdaļas



1. Dūmenis
2. Kontrolieris
3. Siltummainis
4. Tīrīšanas durtiņas
5. Degšanas kamera
6. Čuguna ārdi
7. U veida deglis
8. Maisītājs
9. Atpakaļgaitas īscaurule
10. Pelnu kaste
11. Regulējama augstuma kājiņas

12. Padeves īscaurule
13. Termometrs
14. Kurināmā tvertnes vāka stiprinājums
15. Durtiņu rokturis
16. Kurināmā iekraušanas durtiņas
17. Kurināmā tvertnes apskates vāks
18. Reduktors
19. Gaisa pūtējs
20. Regulējama kurināmā tvertnes kājiņa
21. Regulējams gaisa aizbīdnis
22. Apakšējās durtiņas

3. Konstrukcija

3.2. Katls

Katla siltummainis sastāv no trim galvenajām zonām. Augšējo durtiņu zonā atrodas četri horizontāli siltummaiņi (15 kW katlā – trīs) (3). Augšējās durtiņas izmanto, kad nepieciešams notīrīt siltummaiņa plāksnes virsmu. Vidējo durtiņu (5) zonā ir cietā kurināmā degšanas kamera. Šī kamera ir paredzēta lētāka cietā kurināmā izmantošanai, tā tiek piekrauta manuāli. Vidējo un apakšējo kameru atdala čuguna ārdi (7). Ja pastāvīgi kurina automātiskā režīmā, ieteicams ārdus izņemt. Katla sānos uzstādīts U veida deglis (8), kas savienots ar kurināmā tvertni. Katla sānos, blakus kurināmā padeves caurulei, uzstādīts gaisa pūtējs (19). Deglī iemontēts maisītājs, kas palīdz sadedzināt kurināmo, kas slikti deg (9). Zem degļiem atrodas izvelkama pelnu kaste (11), kas paredzēta pelnu izvākšanai. Apakšējo durtiņu priekšā ir uzstādīts gaisa aizbīdnis. Katla kontrolieris (2) uzstādīts katla priekšējā daļā. Katla iekšējais siltummaiņa korpuss izgatavots no liektām un sametinātām karstumizturīga tērauda loksnēm, bet apšuvums no pulverkrāsotām loksnēm. Zem katla apšuvuma ir izolējošs stikla vates slānis, kas pasargā no siltuma zudumiem caur katla ārējām sienām. Dubultās durtiņas ir noblīvētas ar siltumizolējošu materiālu un nokrāsotas ar karstumizturīgu krāsu. Degšanas gāzes tiek izvadītas caur dūmeņa cauruli (1), kas atrodas katla augšējā daļā.

3. Konstrukcija

3.3. Granulu tvertne

Granulu tvertne paredzēta kurināmā uzglabāšanai un automātiskai padevei uz katlu. Padeves sistēmu var izvietot katla kreisajā vai labajā pusē atkarībā no pasūtījuma. Kurināmo tvertnē iepilda no augšas. Tvertnē esošais kurināmais krīt uz leju, kur ar spirāles (skrūves) palīdzību caur padeves cauruli tiek padots uz degli. Atverot tvertnes apskates vāku (17), var piekļūt tīrīšanas atverei. Tā paredzēta periodiskai sakrājušos granulu putekļu iztīrīšanai, kuri samazina granulu transportiera produktivitāti.

3.4 Deglis

Katlos "Agro Uni" izmanto "Zenono" U veida degli, kas var sadedzināt zemākas kvalitātes un slikti degošas granulas, kā arī citu kurināmo: koka granulas, zāles granulas, graudus, auzas, pupas. Kopā ar degli uzstāda kurināmā maisītāju, kas paredzēts slikti degoša kurināmā degšanas uzlabošanai. Tas ir kvalitatīvs ilgmūžīgs jaunās paaudzes deglis, kas paredzēts granulu un cita kurināmā dedzināšanai. Deglis ir izmēģināts, un to plaši izmanto Lietuvas zemnieki. Tas ir vienīgais Lietuvā radītais un ražotais deglis, kam īsti nav konkurentu. Uzticamā konstrukcija un kvalitatīvie komponenti ļaus šo degli lietot ilgi.

3.5. Kontrolieris

Katlos izmantots firmas "Inter Electronics" kontrolieris.

Kontrolieris – moderna elektroniska ierīce, kas paredzēta granulu katla darba vadīšanai, izmantojot dažādu devēju datus. Ierīce ir kompakta un viegli uzstādāma. Ar to var kontrolēt centrālās apkures un karstā ūdens kontūrus un degli.

3. Konstrukcija

Apkures kontūru temperatūru var iestatīt, balstoties uz datiem, kas iegūti no galvenā temperatūras devēja vai telpas termostata, kas izslēdz katla sūkni.



Pievienojot termostatu, ir jānodrošina minimāls siltuma patēriņš katla darba gaidīšanas režīmā.

Savietojamības iespēja ar standarta telpu termostatiem ļauj uzturēt komfortablu temperatūru visās telpās (istabās). Katla vadība ir viegla un vienkārša. Kontrolieri var izmantot mājāsaimniecībās un nelielos rūpniecības objektos.

3.6. Katla komplektācija

1. Katls
2. Kurināmā tvertne
3. Padeves mehānisms
4. Deglis
5. Kontrolieris
6. Nerūsējošā tērauda degļa tīrīšanas mehānisms (2 gab.)
7. Gaisa pūtējs
8. Ārdu komplekts
9. Pelnu trauks
10. Katla tīrīšanas piederumi
11. Termometrs
12. Lietošanas instrukcija
13. Turbulatori (jāpasūta atsevišķi)

„Agro Uni” apkures katli tiek pārdoti tikai komplektā ar “Zenono” degli un “Inter Electronics” kontrolieri.

Agro Uni

4. Katla uzstādīšana

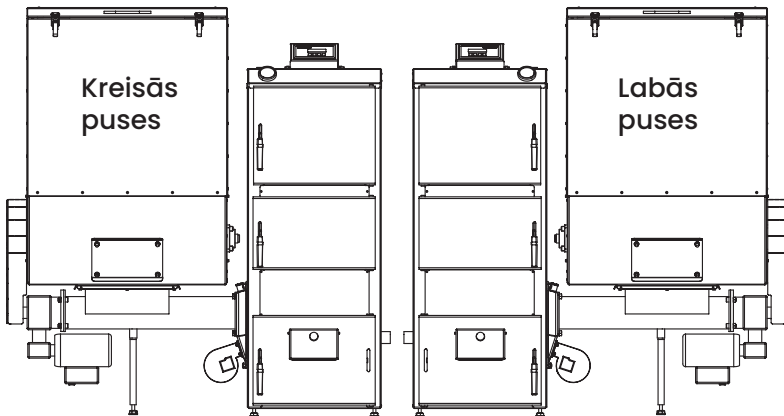
Katli "Agro Uni" tiek komplektēti ar 400 vai 600 litru granulu tvertnēm.



Neiesakām katlu komplektēt ar nerūsējoša tērauda dūmeni.

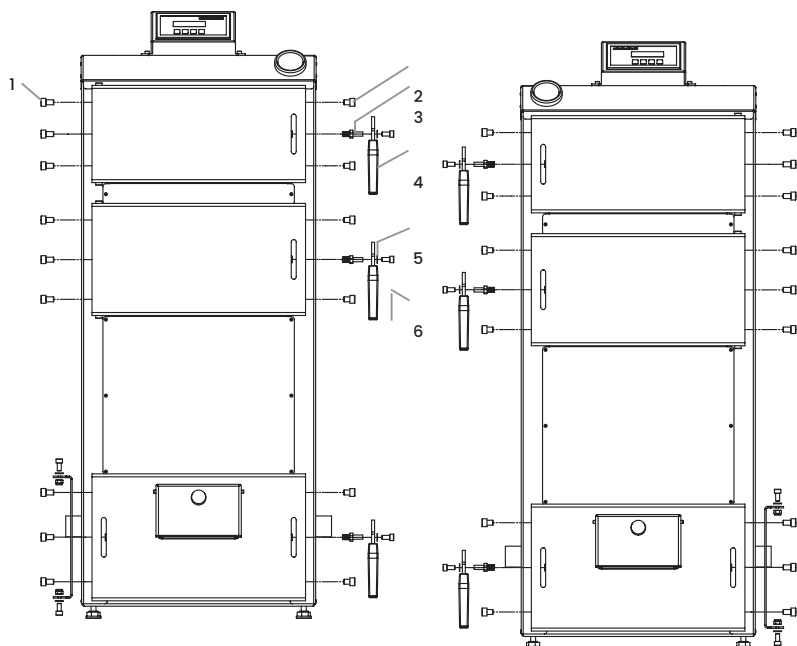
4.1. Katla un granulu tvertnes vieta un stāvoklis

Katls un granulu tvertne jānovieto uz cietas, līdzenas un nedegošas sausas virsmas. Jābūt iespējai ērti piekļūt U veida deglim, gaisa pūtējam, kontrolieriem, granulu tvertnei un kurināmā padeves sistēmai, pelnu savācējam un citiem mehānismiem. Granulu tvertni var novietot katla kreisajā vai labajā pusē atkarībā no pasūtījuma. Var mainīt durvīņu atvēršanas virzienu.



4. Katla uzstādīšana

4.2. Durtiņu atvēršanas virziena maiņa



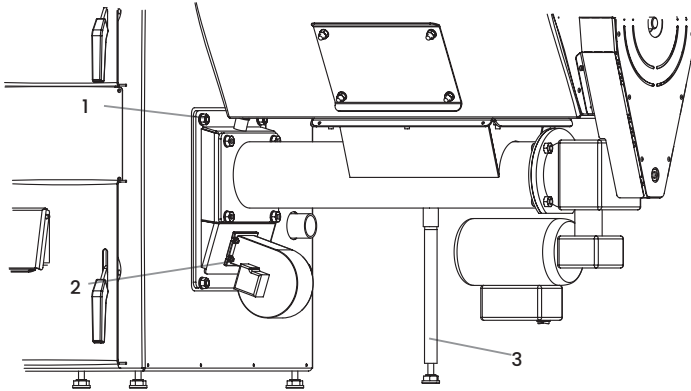
1. Skrūve DIN 912 M10x16
2. Skrūve DIN 912 M10x12
3. Ekscentriķis M10

4. Durtiņu rokturis
5. Atsperes paplāksne
6. Skrūve DIN 912 M8x16

Augšējo un vidējo durtiņu virzienu maina, durtiņas kopā ar eņģi atskrūvējot no katla korpusa un pieskrūvējot tās pretējā katla pusē. Durtiņu rokturi var atskrūvēt, apgriezt un pieskrūvēt. Apakšējo durtiņu virzienu var mainīt, atskrūvējot durtiņas no eņģes. Eņģi atskrūvē no katla korpusa un pieskrūvē pretējā katla pusē. Durtiņas pieskrūvē pie eņģes, bet durtiņu rokturi atskrūvē no tām un pieskrūvē durtiņu pretējā pusē.

4. Katla uzstādīšana

4.3. Katla salikšana



Kurināmā padeves sistēmu un tvertni uzstāda trīs kārtās:

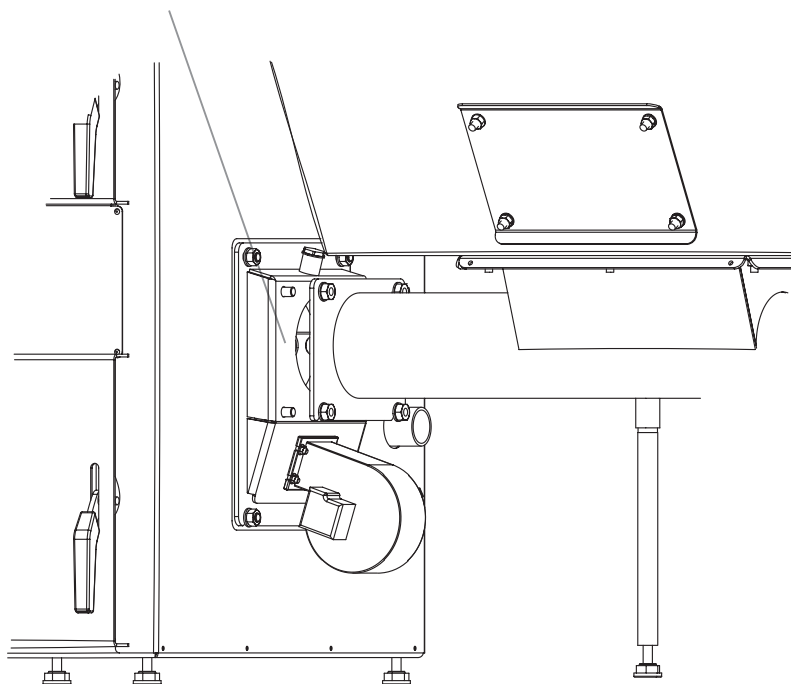
1. Salikto kurināmā tvertni fiksē pie katla attiecīgajā vietā ar (1) četrām M10 skrūvēm.
2. Pareizu kurināmā tvertnes un padeves caurules augstumu iestata ar regulējama augstuma kājiņu (3).
3. Gaisa pūtēju piestiprina zem kurināmā padeves caurules tam paredzētajā vietā, izmantojot četras M6 skrūves (2).

Agro Uni

4. Katla uzstādīšana

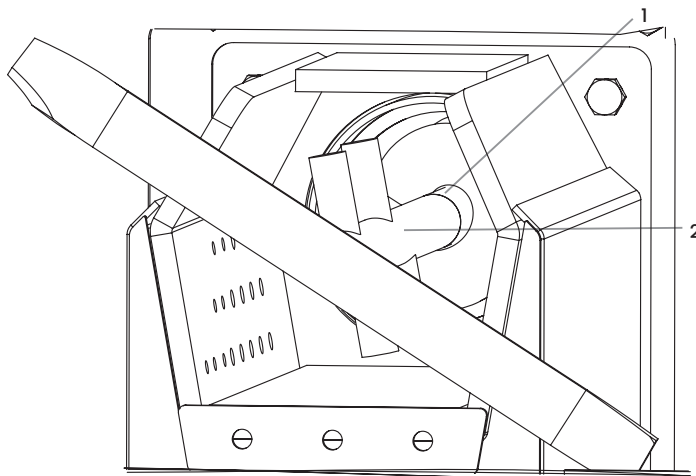


Pieskrūvējot kurināmā padeves skrūvi pie degļa, savienojums jāiesmērē ar karstumizturīgu silikonu!



4. Katla uzstādīšana

4.3.1. Degļa tīrīšanas mehānisma uzstādīšana



Degļa tīrīšanas mehānisma (eža) uzstādīšana:

Degļa tīrīšanas mehānisms (2) tiek uzstādīts, deglī pieskrūvējot to pie kurināmā padeves skrūves (1).

4. Katla uzstādīšana

4.4. Katla pievienošana dūmenim

Dūmenim jābūt uzstādītam tā, lai atbilstu tās valsts prasībām, kurā tas tiek uzstādīts. Ieteicamā dūmeņa velkme – 15–20 Pa. Ja dūmenī ir pārāk liela velkme, jāuzstāda velkmes regulators. Katla dūmeņa īscaurule ar pašu dūmeni jāsavieno ar atbilstoša diametra un formas stingra tērauda savienojumu.

4.5. Katla pievienošana centrālapkures sistēmai



Apkures katla pieslēgšanu uzticiet atbilstoši kvalificētiem speciālistiem.

Lai pagarinātu katla kalpošanas laiku un nodrošinātu atbilstošu lietošanas komfortu, jāievēro uzstādīšanas shēma, kas nodrošina katla darba temperatūru vismaz 60 °C.

Piesaistot speciālistu, pārliedcinieties, ka katla stāvoklis, automātikas, santehnikas savienojumu, dūmu kanāla blīvējums ir atbilstošs, komponenti darbojas pareizi.

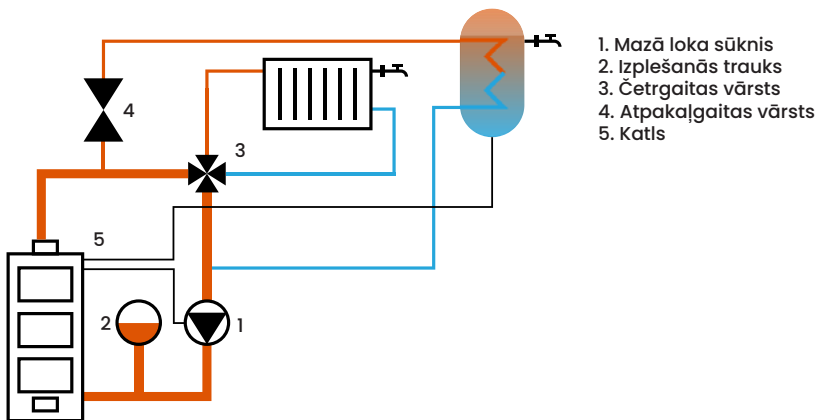
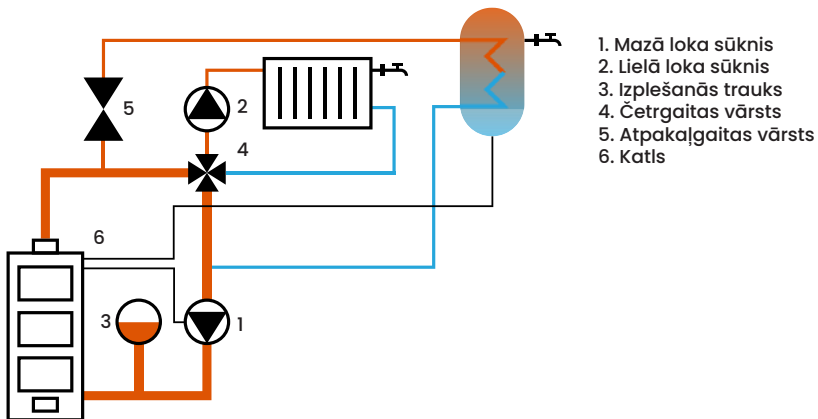
Slēgtā apkures sistēmā jābūt atbilstoša tilpuma izplešanās traukam (vismaz 10 % no visas sistēmas šķidruma tilpuma).

Aizliegts izmantot aizsargvārstus vai vārstus, kuri ierobežo plūsmu šajā sistēmā.

Ieteicamās savienošanas shēmas sniegtas 4.6. sadaļā.

4. Katla uzstādīšana

4.6. Ieteicamās pievienošanas shēmas



4. Katla uzstādīšana

4.7. Kontroliera uzstādīšana



Kontroliera uzstādīšanas, palaišanas un regulēšanas darbus drīkst veikt tikai sertificēti speciālisti.

Kontrolieris ir uzstādīts katla augšējā daļā. Kontroliera pieslēgšanas gaita sniegta kontroliera instrukcijā.



Temperatūras devēju uzstāda katla augšējā daļā esošajā čaulā. Uzstādot temperatūras devēju katlā, devējs jāfiksē čaulā, lai izvairītos no nejaušas izņemšanas. Ja temperatūras devējs izkrīt no čaulas, katls var uzvārīties.

4.8. Degļa un kontroliera palaišana



Pirmo reizi palaižot katlu, sertificētam speciālistam ir jāapmāca lietotājs, kā lietot apkures sistēmu. Agro degļa palaišanas darbus, garantijas un pēcgarantijas apkalpošanu veic Zenons, +370 618 63071.



Ražotājs nav atbildīgs par katla darbības kvalitāti un bojājumiem, ja lietotājs degļa un kontroliera palaišanu veic pats. Iesakām degļa palaišanas darbus uzticēt sertificētam speciālistam.

5. Katla lietošana

5.1. Vispārēja informācija un drošība

“Agro Uni” – ir universāli katli, kas pielāgoti arī slikti degošu granulu vai graudu produktu, kā arī lētākā cietā kurināmā izmantošanai, izmantojot manuālu iekraušanu. Granulas tiek aizdedzinātas ar “Zenono” degli. Lai atvieglotu slikti degoša kurināmā sadedzināšanu, tiek izmantots maisītājs. Kurināmo aizdedzina manuāli. Gan granulu, gan cietā kurināmā degšanas procesu kontrolē kontrolieris.



Lietojiet katlu droši un ievērojiet galvenos drošības un ekspluatācijas noteikumus.

- Pārbaudiet drošības vārsta darbību (maksimāli 1,5 bar) un atveriet noslēdzošos ventiļus starp apkures katlu un apkures sistēmu.
- Pārbaudiet ūdens spiedienu sistēmā.
- Apkures sistēmai jābūt piepildītai ar ūdeni un atgaisotai.
- Iekurinot cieto kurināmo, nekādā gadījumā neizmantojiet viegli uzliesmojošus šķidrums: benzīnu, atšķaidītājus u.tml.
- Nededziniet plastmasu, gumiju un citus gaisu piesārņojošus atkritumus.
- Dūmu nosūkšanas sistēmai jābūt droši savienotai un hermētiskai.
- Nekoņķts dūmenis vai nepietiekama velkme var izraisīt saindēšanos ar tvanu.
- Katla apkopes darbus veiciet tikai tad, kad tas ir atdzisis.



Ja rodas aizdomas, ka katls vai apkures sistēma nedarbojas pareizi, pārtrauciet to lietot un izsauciet speciālistu.

5. Katla lietošana

5.2. Katla kurināmais

Pamata kurināmais: dažādas granulas, zemkopības rakstura kurināmais (graudi, pupas, auzas u. c.). Papildu kurināmais: malka, zāģskaidu briketes, kūdras briketes, ogles.

5.3. Katla lietošana automātiskā režīmā

Pareizi pieslēgts katls var darboties automātiskā režīmā, atbilstoši vajadzībai pēc siltuma padeves. Degšanas procesu vada ar kontrolieri, pamatojoties uz devēju sniegtajiem datiem. Automātiski tiek regulēta degļa degšanas intensitāte, katla temperatūra tiek mainīta atbilstoši iepriekš iestatītajiem parametriem.

Lai iestatītu automātisko režīmu, kurinot ar granulām, kontrolierī izvēlas: Izvēlne → 11. "Paplašinātie parametri" → 11.9 "Padevēja tips" un tad izvēlas parametru "Skrūve". Deglis tiek papildīts ar granulām, kontrolierī izvēloties: Izvēlne → 10. "Manuālais režīms" un pievienojot padevēju. Šajā režīmā var pārbaudīt arī citu uztvērēju darbību. Kad deglis ir papildīts ar granulām, kurināmo aizdedzina manuāli un ieslēdz automātisko režīmu (atgriežas kontroliera galvenajā ekrānā un nospiež pogu ESC). Ja pastāvīgi kurina ar granulām, ieteicams no katla degšanas kameras izņemt čuguna ārdus.

Vairāk informācijas par kontrolieri sniegts kontroliera instrukcijā.

5.4. Katla lietošana manuālā režīmā (cietais kurināmais)

Cietā kurināmā degšanas procesu un visas katlu mājas darbu kontrolē tas pats kontrolieris. Lai sāktu dedzināt cieto kurināmo, kontrolierī izvēlas: Izvēlne → 11. "Paplašinātie parametri" → 11.9

5. Katla lietošana

Padevēja tips un izvēlas parametru "No tiem". Kontrolieris sāks piegādāt gaisu cietā kurināmā dedzināšanai, bet turpinās arī pilnībā kontrolēt visus katlu mājas vadības procesus.



Ja nepieciešamība pēc siltuma ir maza, vai ir pārāk liela dūmvada velkme, dabiskas gaisa ieplūdes dēļ caur ventilatoru degšana var notikt pārāk intensīvi, tāpēc katls var pārkarst.

Pirms sākat kurināt ar cieto kurināmo, pārlicinieties, ka čuguna ārdi ir pareizā stāvoklī ("∇∇∇∇∇"). Ja tie salikti otrādi, tie piekrīt pilni ar koksnes frakcijām, pelniem, aizsprostojas spraugas. Tādā gadījumā katls zaudē velkmi un jaudu, ārdi izkustās no vietas.

5.5. Apkope

Katla apkopi un tīrīšanu veic periodiski. Tīrīšanas biežumu nosaka pēc nepieciešamības. Labi sabalansētā sistēmā katlu tīra vienu reizi mēnesī. Siltummaiņa tīrīšana jāveic caur augšējām durvīnām.

Pelnu aizvākšana no pelnu tvertnes tiek veikta pēc vajadzības, atkarībā no izmantotā kurināmā veida un pelnainības. Pilna pelnu tvertne var traucēt degļa pareizu darbību. Granulu padeves konveijera apkope. Atverot granulu tvertnes apskates vāku, var piekļūt tīrīšana atverei. Tā paredzēta periodiskai sakrājušos granulu putekļu iztīrīšanai, kuri samazina granulu transportiera produktivitāti.

Degļa apkope. U veida degli ieteicams tīrīt ik pēc 2 mēnešiem.

Agro Uni

6. Katla garantijas karte

Modelis _____

Nominālā jauda _____

Sērijas Nr. _____

Izgatavošanas gads _____

Iekārtas palaišana datums _____

Komentāri

Agro Uni

7. Degļa garantijas karte

Degļa tips / modelis _____

Sērijas Nr. _____

Pārdošanas datums _____

Komentāri

Paraksts, zīmogs

8. Garantijas nosacījumi

Pārdodot katlu, pārdevējam pircējs ir jāiepazīstina ar garantijas piemērošanas nosacījumiem.

1. Ražotājs sniedz:

- 5 gadu garantiju katla siltummaiņa hermētiskumam;
- 3 gadu garantiju deglim;
- 2 gadu garantija elektriskajām un elektroniskajām ierīcēm;
- 2 gadu garantiju komplektējošajām detaļām.
- Nerūsējošā tērauda tīrīšanas mehānismam garantija netiek piemērota.

2. Katla uzstādīšanas shēmai jānodrošina atpakaļplūstošā ūdens temperatūra vismaz 60 °C.

3. Katlu drīkst pieslēgt tikai kvalificēts speciālists.

4. Garantijas laikā ražotājs apņemas veikt bezmaksas bojājumu novēršanu, ja tie radušies ražotāja vainas dēļ.

5. Garantija netiek piemērota:

- ja netiek uzrādīti pirkuma dokumenti un atzīmēta garantijas lapa;
- ja ir pārkāptas uzstādīšanas lietošanas instrukcijas vai garantijas nosacījumu prasības;
- ja ir mehāniski katla bojājumi;
- ja konstatēts, ka katlu remontējusi nepilnvarota persona;
- stihisku nelaimju gadījumā.

6. Garantijas laikā konstatētie trūkumi tiks novērsti 21 darba dienas laikā no sūdzības iesniegšanas dienas.

7. Izdevumus, kas saistīti ar dienestu izsaukšanu un veikto remontu, ja tiek konstatēts, ka pārkāpti garantijas nosacījumi, sedz pircējs.

9. Efektivitāte un emisijas

Ecodesign 2015/1189

Agro Uni 20								
Automatic ignition - the boiler should be used with a hot water tank of at least x* liters								
Condensing boiler [no]			Solid fuel cogeneration boiler [no]			Combined boiler [no]		
Fuel	Most suitable fuel	Other suitable fuel	η_s [%]:	Seasonal space heating emissions				
				SP	GOC	CM	NO _x	
				[x]mg/m ³				
Wood pellets	Yes	No	85±3	31±10	10±5	385±10%	174±5%	
Characteristics when burning only the most suitable fuel								
Useful heat release				Heat utility				
Parameter	Symbol	Value	Unit		Parametras	Symbol	Value	Unit
At nominal heat output	P _n	17,7	kW		At nominal heat output	η_n	88,1	%
At [30%/50%] rated heat output, if applicable	P _p	5,1	kW		At [30%/50%] rated heat output, if applicable	η_p	85,0	%
List of equivalent models				Agro Uni 15, Agro Uni 30, Agro Uni 40				

SP – solid particles, GOC – Gaseous organic compounds, CM – carbon monoxide
 NO_x – nitrogen oxides, η_s – Seasonal energy consumption efficiency for space heating
 (Efficiency factor – 3%)

η_n – Seasonal energy consumption efficiency for space heating at maximum power

η_p – Seasonal energy consumption efficiency for space heating at 30% capacity

X – Chamber volume = $45 \times Pr \times (1 - 2.7/Pr)$ or 300 liters, whichever is greater, Pr is expressed in kilowatts (kW)

Y – Chamber volume = $20 \times Pr$, Pr is expressed in kilowatts (kW)

9. Efektivitāte un emisijas

Papildu elektroenerģijas patēriņš

At nominal heat output	el _{max}	0,057	kW
At [30%/50%] nominal heat transfer, if applicable	el _{min}	0,030	kW
Secondary abatement equipment installed, if applicable		Non applicable	kW
When operating in standby mode	P _{SB}	0,025	kW

10. Katla utilizācija



Katls ir jāutilizē saskaņā ar tās valsts prasībām, kurā tas tiek likvidēts.

